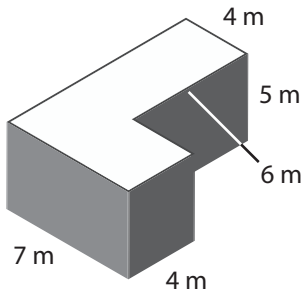
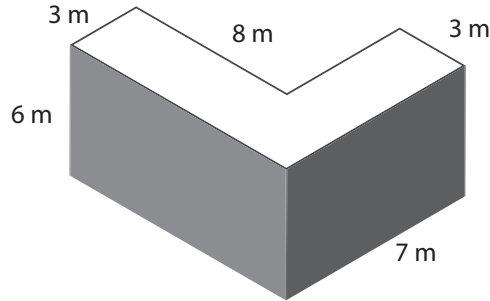


Find the volume of each prism below.

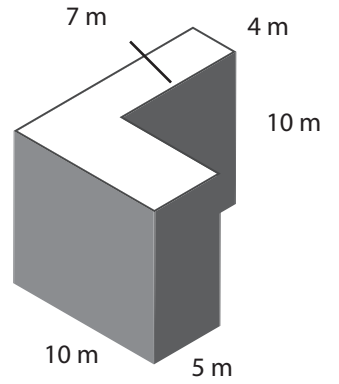
①



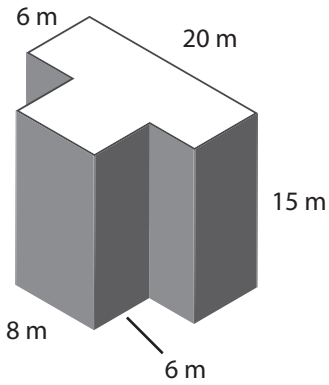
②



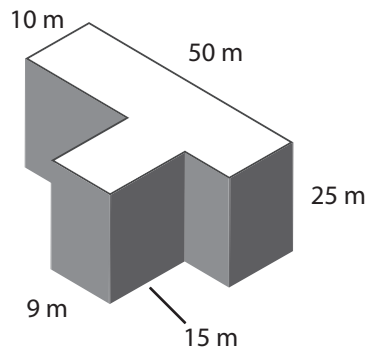
③



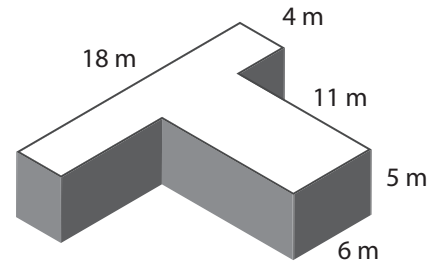
④



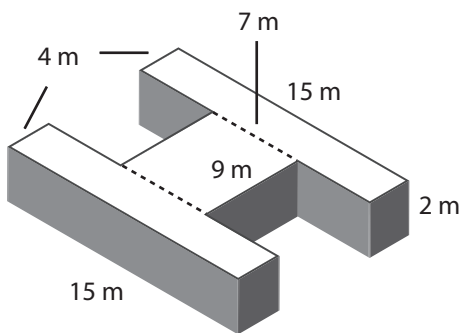
⑤



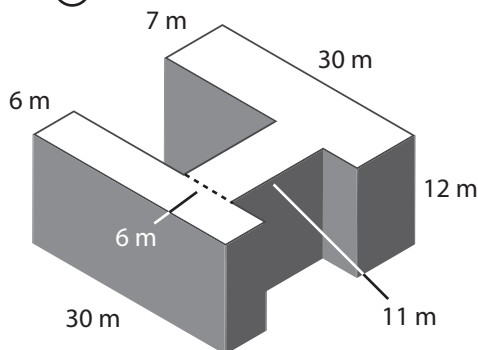
⑥



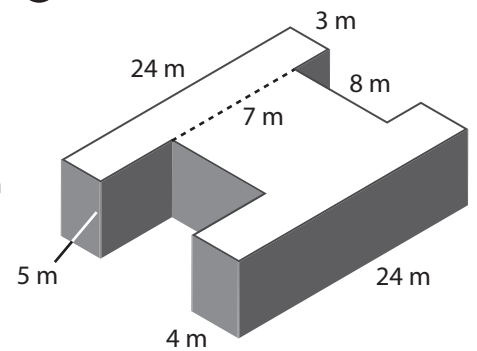
⑦



⑧



⑨



Answers:

1. 260 m³
2. 270 m³
3. 780 m³
4. 2520 m³
5. 15875 m³
6. 690 m³
7. 366 m³
8. 5472 m³
9. 1120 m³